

a60E1

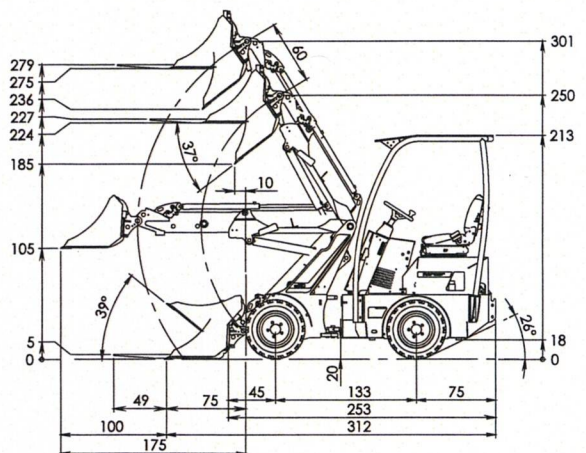
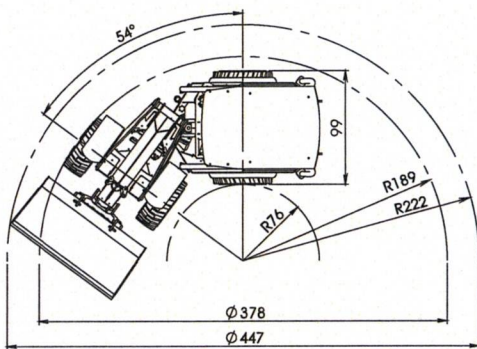
Nieuw model! Veelzijdig en efficiënt

De nieuwe Norcar a60E1 geeft u topprestaties, minimale trillingen, nul emissies en een extreem laag geluidsniveau. De elektrische mini-kniklader heeft zeer weinig onderhoud en service nodig en is bovendien leuk, gemakkelijk en veilig te gebruiken. Omdat de mini-kniklader emissievrij is, is hij goed voor milieu, mensen en dieren. Dat biedt fantastische voordelen voor u en uw bedrijf.

De Norcar a60E1 is perfect voor werk in geluidsgevoelige omgevingen, zowel binnen als buiten. Daarom is hij zeer geschikt voor werk in paardenstallen, op boerderijen, op bouwplaatsen, in parken en voor vastgoedonderhoud.



Maat



Specificaties

Elektrische motor

Aandrijflijn motor	Interne permanente magneet (IPM)
Aandrijflijn vermogen (piek) (kW/hp)	9,9/13,3
Hydraulische motor	Interne permanente magneet (IPM)
Hydraulisch werkvermogen (piek) (kW/hp)	5/6,7

Vermogen

Bruto vermogen (kW)	10
Maximaal brutovrldmoment (Nm)	90
Max varvtal utan last (r/min)	6000

Elektrisch systeem

Accutype	Lithium-ion (LFP)
Accuspanning (V)	48
Accucapaciteit (kWh)	11,6
Accucapaciteit (Ah)	240
Indicatieve bedrijfstijd (uren)	~8
Oplaatdij aan boord 230 VAC 16A (uren)	~5
Hulpaccuspanning (V)	12
Hulpaccucapaciteit (Ah)	12
Hulpvermogenultgang max (W)	500

Servicevolumes

Hydraulietank (l)	50
Totaal volume hydraulisch systeem (l)	55

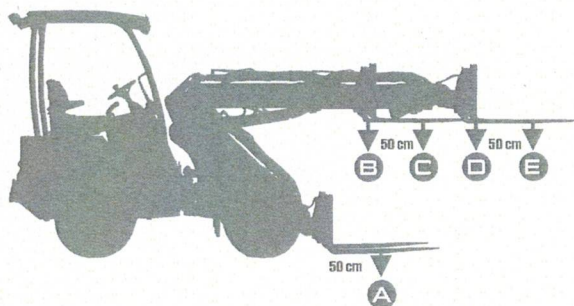
Prestaties

Uitbreekkracht 50 cm (kg) (ISO-14397-2)	960
Kiplast, recht (kg)	960
Kiplast, geknikt (kg) ISO14397-1	770
Eigen gewicht (kg)	1470
Rijdsnelheid (km/h)	11
Trekkkracht (kg)	925
Werkhydrauliek (l/min)	33

Banden	23 x 8,5 - 12 GR
--------	------------------

Standaard uitrusting a60E1

- Werklichten vooraan
- Elektrisch bediende handrem/veiligheidssysteem
- Zweefstand op de hefarm
- Voetgas
- Digitaal informatief display
- Geveerde zetel met armsteunen, gordel
- Automotive



	+ 180 kg		met parallel cilinder		+ 180 kg	
A.	700	700	700	700	940	640
B.	1000	730	1000	950	1180	790
C.	805	510	805	660	850	510
D.	690	440	720	570	710	440
E.	560	340	560	425	550	340



Uitschuifbare telescopische laadarm
600 mm uitschuifbare telescooparm waardoor een hogere hoogte kan worden bereikt. Elektrisch te bedienen op de joystick met 10 functies.



Multifaster-snelkoppeling
Is een dubbelwerkende, elektrisch bestuurd hydraulische uitgang (1 en 2) en vrije retour (3). Bestuurt de hydraulische werktuigen direct vanaf de drukknoppen van de joystick. De multi-koppeling maakt het verwisselen van hydraulische werktuigen snel en gemakkelijk. Met een eenvoudige handbeweging worden alle hydraulische olieleidingen probleemloos verbonden en is het onmogelijk om de olieleidingen verkeerd aan te sluiten. De druk wordt automatisch afgelezen en er treedt geen olielekage op.



Rolkooi ROPS/FOPS
Het ROPS/FOPS systeem met waterdicht stalen dak, beschermt de bestuurder in het geval dat de machine omkantelt, maar ook tegen vallende voorwerpen.



Tractie controle
Zorgt ervoor dat je altijd tractie hebt op slipperig of oneven terrein. Tractie is gegarandeerd op dezelfde kant van de wielen.






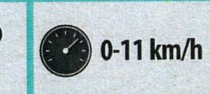
Type 2 opladerconnector
De lithiumaccu van de mini-kniklader kan eenvoudig met een standaard Type 2-connector thuis, op de werkplek of bij een laadstation worden opgeladen.



Hydraulische oliekoeler
Zorgt ervoor dat de hydraulische olie niet te warm wordt. Wanneer de temperatuur te hoog wordt, treedt de oliekoeler in werking. Onmisbaar voor werken bij zware hydraulische toebehoren.



Banden 23x8,5-12 GR
Grasband uitermate geschikt voor werkzaamheden waar tractie nodig is maar waar de ondergrond toch niet mag beschadigd worden. Geschikt voor werken op grasvelden, straatwerk, beton. Machinebreedte 99 cm.

 2790 mm	 805 - 1100 kg
 20 hp	 0-11 km/h



a60E1